

ECOBIX BDT

Ett komplett system för ditt bad, disk och tvättvatten

Ecobox BDT är ett komplett system för rening av bad, disk- och tvättvatten. Systemet är anpassat för vatten från ett hushåll; villa eller fritidshus. Ecobox BDT bygger på en aktiv rening vilket gör att all rening utförs i enheten. Utloppsvattnet från Ecobox BDT uppfyller hög skyddsnivå som är det högsta kravet på rening i Sverige.

Ecobox BDT är ett helt integrerat system som ersätter tvåkammerbrunn och markbädd med en enhet. Konstruktionen bygger på att syre tillförs systemet för att rena vatten med hjälp av det organiska material som redan finns i avloppsvattnet. Tack vare att en aktiv syresättning används blir systemet kompakt och helt integrerat. Det rena vattnet kan till exempel ledas till vattenbärande dike eller bäck. Man kan också dränera vattnet genom en singelbädd om man saknar naturlig avrinning. Ecobox BDT använder inga förbrukningsmaterial och skall slamtömmas en gång vartannat år. Installationen av Ecobox BDT sker av våra utbildade partners som finns över hela landet. Kontakta närmaste återförsäljare för mer information.

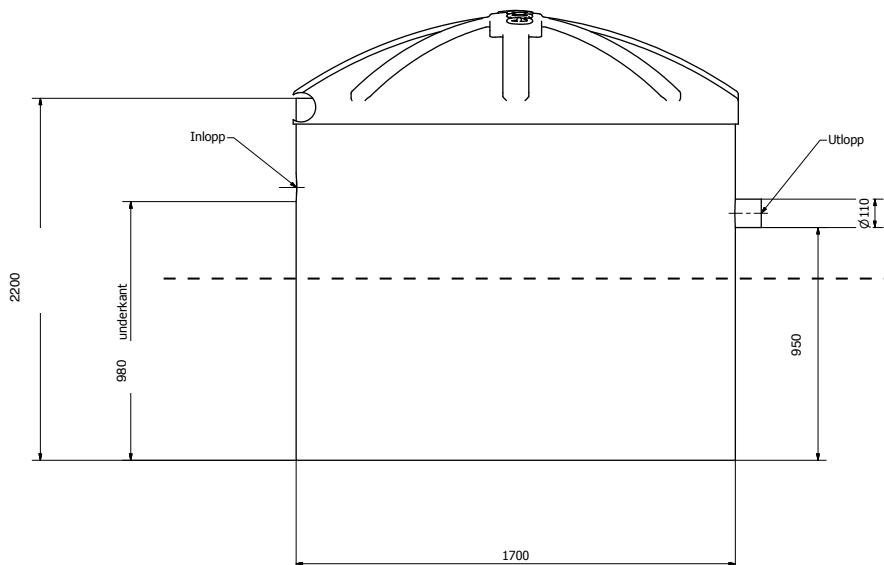


ECOBIX BDT

Svensktillverkat system för rening av BDT-vatten

Teknisk data

Dimensioner



Vattenrening

| | Reduktion |
|--------------------|-----------|
| COD | 90 % |
| BOD | 90 % |
| TSS | 90 % |
| Bakterier (E-Coli) | >99% |

Data

| | |
|-----------------|--------------|
| Vikt | 130kg |
| Spänning | 230V |
| Effekt | 50W |
| Energiåtgång/år | ca 300kWh/år |
| Våtvoly | 2200l |
| Material | HDPE |

Allmänt

Ecobox installeras av utbildad markentreprenör.
Inkoppling av el måste utföras av behörig elektriker.